

# Uw tractor compleet op alle fronten

Innovatieve fronthefsystemen

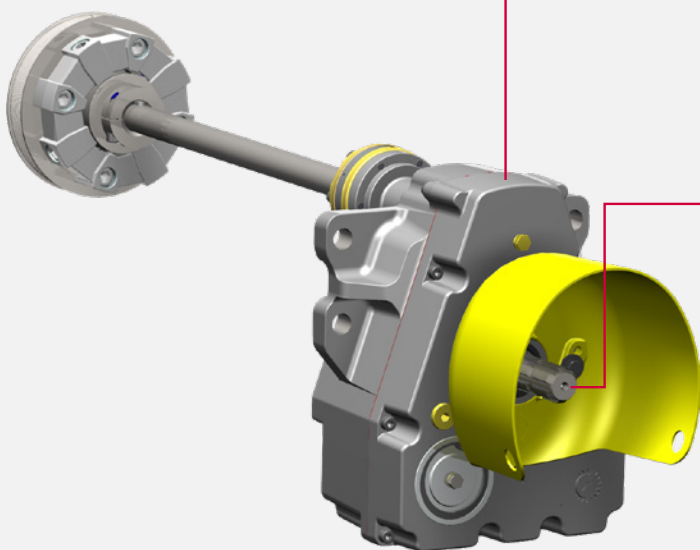


# De standaard voor elke tractor



## Frontaftakas met instelbare inschakelkarakteristiek

De Zuidberg frontaftakas heeft een natte lamellenkoppeling met proportioneel instelbare inschakeling. Het werktuig grijpt daardoor soepel aan. Het belangrijkste voordeel: een langere levensduur van werktuigen en PTO.



Ruim 30 jaar geleden was Zuidberg dé pionier in de ontwikkeling van fronthefsystemen. Het voordeel van de fronthef is de combinatie van werkgangen. Tegenwoordig heeft de fronthef de status 'standaard' op tractoren. Door altijd te blijven zoeken naar innovatieve oplossingen, groeide Zuidberg uit tot een mondiale trendsetter met vooruitstrevende multifunctionele toepassingen.

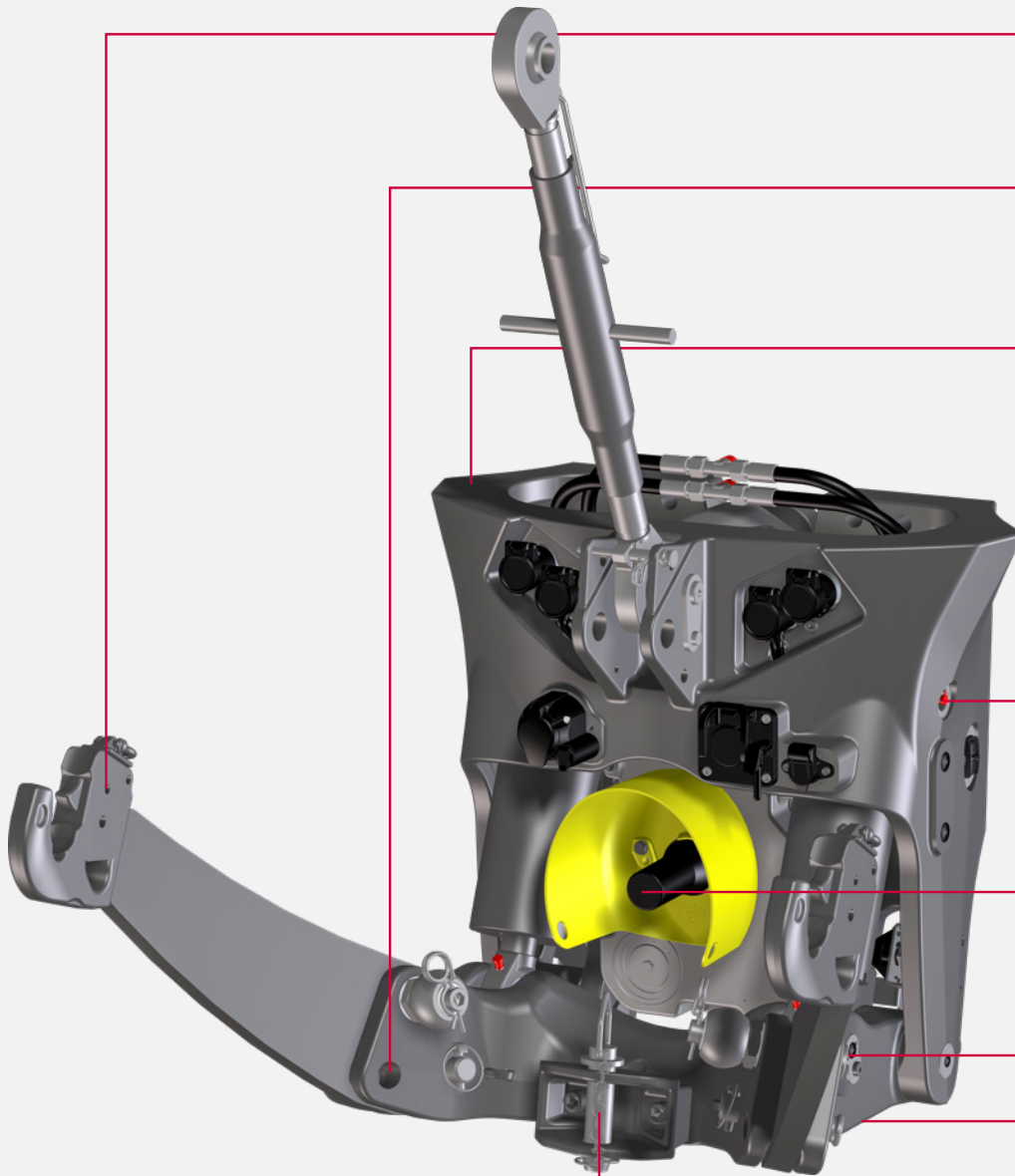
Zuidberg levert meer dan 1.000 modellen fronthefsystemen. Een Zuidberg fronthef is uniek door de combinatie van een esthetische vormgeving en oerdegelijke constructie. Het vormt daardoor een volledig geïntegreerde eenheid met elke tractor met ruime mogelijkheden. De Zuidberg fronthef onderscheidt zich door compactheid, multi-functionaliteit en flexibiliteit.

Diverse toerentallen, zowel in links als rechtsdraaiende uitvoering. Ook met brandstof besparende Eco-uitvoeringen en in combinatie met fabrieksgeleverde fronthefsystemen.

Het ECON-systeem, waarbij de aftakas-stomp 60 graden draaibaar is, biedt maximaal gemak bij het aankoppelen van het werktuig.

Met de optionele oliekoeler is de Zuidberg frontaftakas ook onder zeer warme en extreme omstandigheden een bedrijfszekere oplossing in de hogere vermogensklassen.

# Een Zuidberg fronthef is niet zomaar een fronthef



- **Electronic Frontlift Control** (EFC) is de handige elektronische bedieningsmodule voor de fronthef en de front-PTO, waarbij u alle instellingen van de fronthef vanuit de cabine kunt aanpassen en controleren.
- Met de **EFC Mobile** kunt u alle instellingen van de fronthef met uw tablet of smartphone aanpassen en controleren. Dat is handig én veilig. De instellingen zijn per werktuig op te slaan en volledig te integreren in kopakkermanagement.
- **Easy Float** is de automatische mechanisch instelbare drukontlasting van de fronthef waardoor uw werktuig de oneffenheden van het land beter volgt en daardoor minder aan slijtage onderhevig is.

Hefbereik tot 90cm voor optimale inzet van uw werktuigen

Dubbele werkpositie voor optimaal gebruik van uw werktuigen

Design afgestemd op vormgeving van uw tractor voor maximale integratie

Eenvoudig en vlot onderhoud met minimaal tijdverlies

Leverbaar met verschillende (Eco) PTO-systemen die passen bij uw werkzaamheden

Compacte transportpositie maakt combinatie met verschillende voorladers mogelijk

Maximale bodemvrijheid voor efficiënte inzet van uw werktuigen

Trekhaak centraal gepositioneerd voor optimaal gebruik

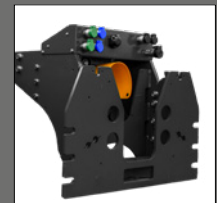
## Opties en Toebehoren



Gewichten



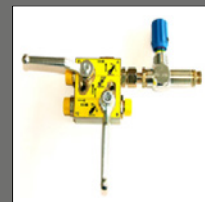
Gewichtendrager



Kommunaaltechniek



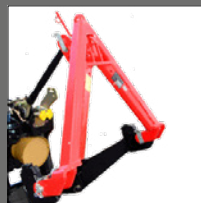
Accumulator



Daalsnelheidsregeling



Fronthydrauliek



Snel aankoppelen



Trekhaken



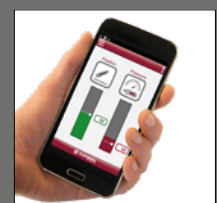
Frontbediening



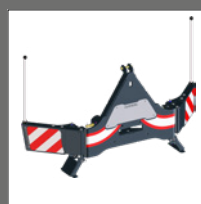
Drukontlastingsystemen



Electronische fronthefbediening



EFC Mobile



Overrijdbeveiliging



Kettinghaakset



Positiebegrenzingsset



# Ervaar uw voordeel in de praktijk



Voor akkerbouwers, veehouders, fruittelers en loonwerkers zijn de fronthef en -aftakas een vanzelfsprekende aanvulling voor de tractor en vanwege de vele voordelen niet meer weg te denken uit de dagelijkse bedrijfsvoering. Werkzaamheden zijn beter op elkaar afgestemd doordat ze gecombineerd uitgevoerd worden.

De drie grote voordelen van het Zuidberg fronthefstelsel zijn:

## 1. Besparing door werkzaamheden in één werkgang

- lagere arbeidskosten
- lagere brandstofkosten
- lagere bodembelasting

## 2. Gemak voor de gebruiker

- eenvoudige bediening van de fronthef
- de meest innovatieve techniek
- maximaal zicht op het werktuig

## 3. Zekerheid van goede ondersteuning

- een adequaat serviceteam van Zuidberg en haar partners
- garantieregelingen op producten, onderdelen en arbeid



# De belofte van Zuidberg



Sinds 1982 is Zuidberg hét toonaangevend familiebedrijf dat mondiaal actief is in fronthef- en aftakassystemen. Engineering, productie, verkoop en services zijn 100% in eigen beheer op één locatie ondergebracht. Kennis en ervaring worden optimaal benut om de leidende positie op de wereldmarkt vast te houden. De Zuidberg-fronthefsystemen onderscheiden zich door compactheid, multifunctionaliteit en flexibiliteit en zijn beschikbaar voor bijna alle tractormerken.

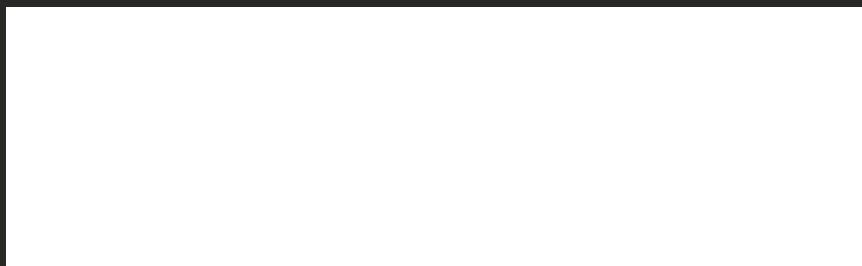
## Marktleider in duurzame oplossingen

Zuidberg gelooft in duurzame oplossingen en is wereldwijd marktleider met een eigen ontwerp en productie. Uitgebreid onderzoek naar de combinatie van de aandrijving, de constructie én integratie met tractoren en machines heeft geleid tot bedrijfszekere systemen.

## Constance kwaliteit

De moderne en energie-efficiënte productiebedrijven van Zuidberg behoren tot de meest gespecialiseerde in de agrarische sector. Het volautomatische productieproces genereert een constante kwaliteit van de eindproducten. Innovatie en specialisatie in de nieuwste computergestuurde productiemiddelen maakt Zuidberg onderscheidend in de markt.

Uw Zuidberg partner:



Buitenveld 5  
8307 DE Ens, Nederland  
T +31 527 253 550  
[info@zuidberg.com](mailto:info@zuidberg.com)  
[www.zuidberg.com](http://www.zuidberg.com)